



CONTENIDO

Español

Introducción	3
Opciones de cercas A2	4
Diseño de la cerca	6
Instalación de postes y paneles	10
Instalación de soportes y paneles: Soporte de montaje a ras A2	12
Instalación de soportes y paneles: Soporte de montaje basculante A2....	15
Corte de paneles	18
Ranurado y recorte de rieles	21
Instalación de tapa de domo abovedada de ajuste a presión	22
Cuidado y mantenimiento/ garantía	23

INTRODUCCIÓN

LEA LAS INSTRUCCIONES COMPLETAMENTE ANTES DE INICIAR LA INSTALACIÓN

Es responsabilidad del instalador cumplir con todos los códigos y requisitos de seguridad, y obtener todos los permisos de construcción requeridos. El instalador de cercas debe determinar e implementar las técnicas de instalación adecuadas para cada situación de instalación. Ni Fortress Building Products ni sus distribuidores serán responsables por las instalaciones inadecuadas o inseguras.

Antes de comenzar

Póngase en contacto con su Departamento del Código de Construcción local para los permisos requeridos y las leyes en relación con su proyecto de cerca.

Si fuere aplicable, póngase en contacto también con su Asociación de Propietarios de Viviendas para conocer las reglas y reglamentos relacionados con instalaciones de cercas en su vecindario.

Llame al 811 antes de cavar agujeros para los postes, para ubicar e identificar cualquier servicio público enterrado.

Nota

- Al cortar las barandas de Fortress, es muy importante llevar a cabo lo siguiente en los puntos de corte:
- Quite todas las virutas de metal de la zona de corte.
- Lime los bordes cortantes originados por el corte. Limpie a fondo y elimine cualquier viruta, mancha o suciedad.
- Aplique dos capas de pintura Fortress para retocar a base de zinc en el área de corte. Si el retoque está en los extremos de los rieles, deje que la pintura se seque antes de conectar el soporte al poste.
- Recuerde eliminar toda rebaba metálica de la superficie de la cerca.

Consejos de seguridad de Torx

- Siempre use la configuración de velocidad más baja en el taladro.
- Para reducir la posibilidad de que se rompa la broca, empiece a apretar con el taladro en la configuración de potencia baja y siga hasta que el tornillo quede firme.

Consejo: Taladre previamente los agujeros con una broca de 3/16" [5 mm].

Herramientas requeridas



Gafas



Guantes de seguridad



Cinta métrica



Escuadra rápida



Nivel



Pintura para retoques
Fortress



Extensor de broca



Juego de copas



Puntas para apretar tuercas:
5/16" [8 mm], [13 mm]



Punta de cabeza
Phillips #2



Brocas: 5/16" [8 mm],
3/16" [5 mm]



Taladro



Alicate



Estacas para el
piso



Cuerda



Lápiz



Centropunto de
resorte



Mazo de hule



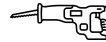
Carretilla



Pala



Concreto/gravilla



Sierra recíprocante o sierra de
banda portátil



Excavador
de agujeros
para postes

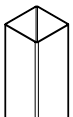


Tijeras de
hojalatero

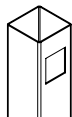
OPCIONES DE CERCAS A2

Postes

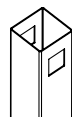
- Los postes para cercas A2 están disponibles en sección cuadrada de 2-1/2" [64 mm] y en 3" [76 mm].
- Los postes para cercas A2 están disponibles en espesores de 0.125" [3 mm] y 0.06" [1.5 mm].
- Los postes para cercas A2 están disponibles en largos de 72" [1828 mm], 78" [1981 mm], 84" [2134 mm], y 96" [2438 mm].
- Los postes para cercas A2, excepto los postes lisos, vienen preperforados.



Poste liso



Poste terminal



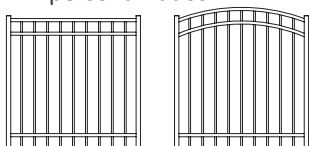
Poste de línea



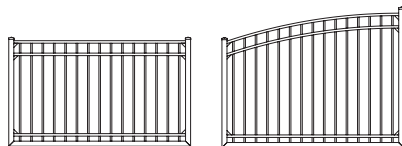
Poste de esquina

Estilos de compuerta

- Disponibles en todos los estilos de paneles y en tamaños de compuerta personalizados.



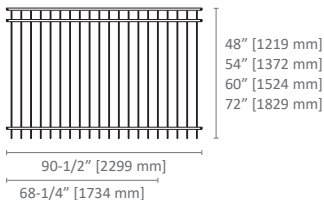
Compuertas planas y en arco
Compuertas peatonales
Abertura de 4' [1219 mm] y 5' [1524 mm]



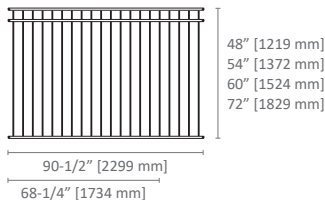
Opciones de compuertas soldadas estándar
Compuertas vehiculares
Abertura de 6' [1829 mm]

Estilos de panel

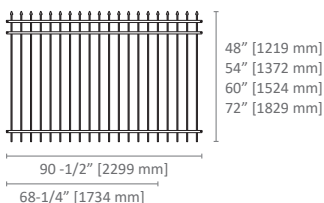
- Disponible en configuraciones de 2, 3, y 4 rieles.
- Riel:** 1-1/2" [38 mm] | **Poste:** 3/4" [19 mm]
Marco vertical de la compuerta: 2" [51 mm]
Espacio de aire: 3-3/4" [95 mm].



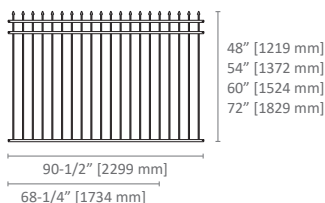
Parte superior plana
3 rieles únicamente



Parte superior plana/Parte inferior plana
Opciones de 2, 3 y 4 rieles

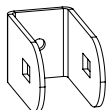


Punta de lanza
3 rieles únicamente

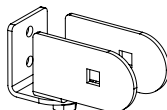


Lanza prensada/Parte inferior plana
3 rieles únicamente

Opciones de soporte



Soporte de montaje a ras A2
Utilizado para fijar un panel a la estructura



Soporte de montaje basculante A2
Utilizado para fijar un panel a una estructura, o si se instala un panel en un ángulo

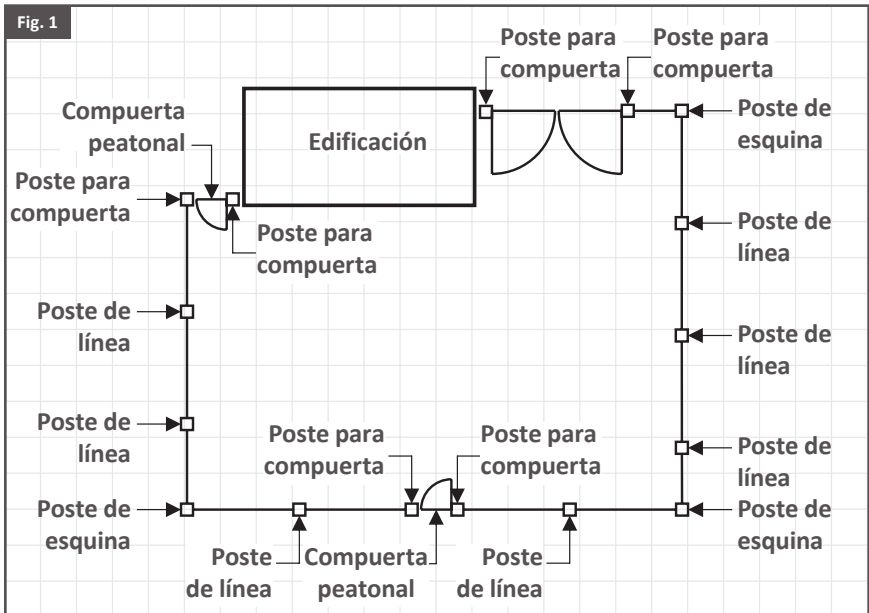
DISEÑO DE CERCAS

Paso 1: Trace el diseño del perímetro de la cerca

1. Identifique la línea de la propiedad y determine el perímetro de su proyecto de cerca.
2. Utilizando una cinta métrica, determine la longitud de cada largo de cerca.
3. La cerca A2 es más fácil de instalar cuando se comienza desde una esquina o desde un extremo. Si no se utilizan compuertas, sólo será necesario cortar un panel en un largo de cerca.
4. Determine la ubicación de las compuertas y márkelas en los planos. Es necesario hacer ajustes al largo de los paneles en las compuertas.

Nota:

- Espaciado máximo a centros de los postes:
Panel de 6' [1829 mm]:
 Poste de 2-1/2" [64 mm]: 69-1/4" [1759 mm].
 Poste de 3" [76 mm]: 69-3/4" [1772 mm].
Panel de 8' [2438 mm]:
 Poste de 2-1/2" [64 mm]: 91-9/16" [2326 mm].
 Poste de 3" [76 mm]: 92-1/16" [2338 mm].



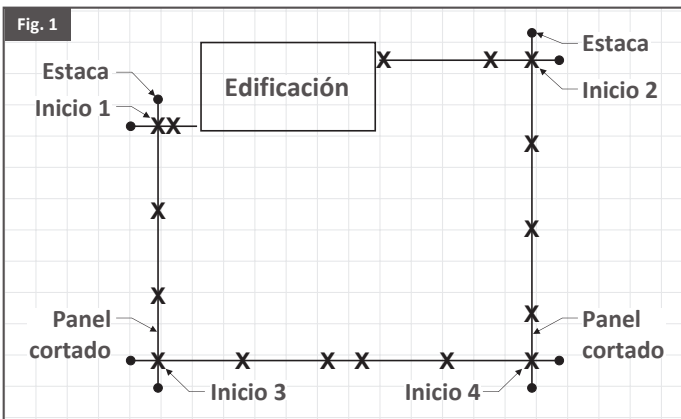


Paso 2: Utilice estacas y cuerda para crear el perímetro

1. Utilizando el boceto del diseño de la cerca como guía, ubique una esquina o un punto de referencia a lo largo de cada largo de cerca y márquelo con una estaca.
2. Utilice una cuerda estirada entre las estacas ubicadas en el extremo de cada largo de cerca, y trace el perímetro del proyecto de la cerca.
3. Desde los puntos de partida, utilice una cinta métrica para marcar las ubicaciones de los agujeros de los postes.
4. Trace la cerca de manera que se requiera el menor número de cortes de paneles; recuerde dejar espacio para las compuertas.
5. Confirme que las esquinas formen ángulos de 90°.

Consejo:

- Asegúrese de seguir las dimensiones máximas entre los centros de los postes (paso de referencia 1).

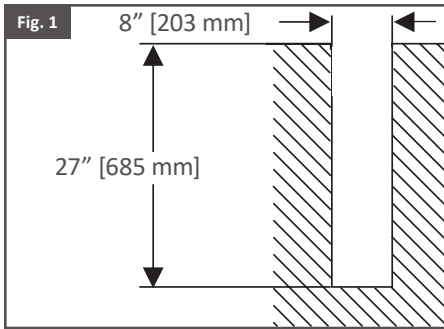


Paso 3: Excave los agujeros para los postes

1. Utilice el excavador de agujeros para postes para excavar agujeros que tengan 27" [685 mm] de profundidad y 8" [203 mm] de diámetro. Como se muestra en la Fig. 1.
2. Mantenga el excavador de agujeros para postes derecho y a plomo.

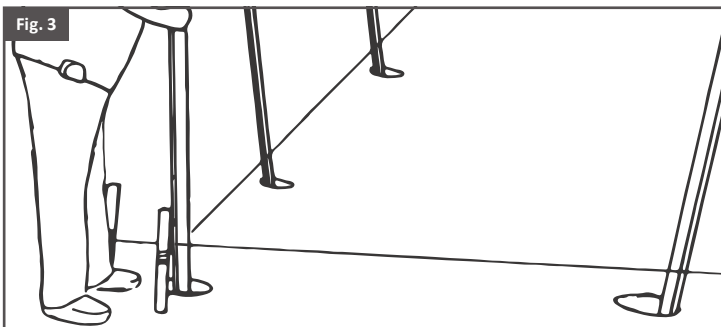
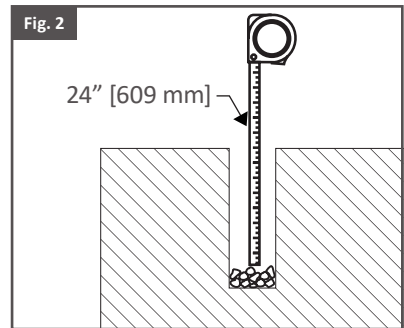
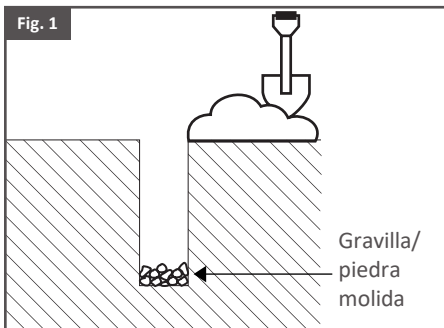
Nota:

- Los agujeros para los postes deben tener al menos 8" [203 mm] de diámetro, sin embargo, debe consultar siempre los requisitos del código local para ver los requerimientos exactos.



Paso 4: Instale los postes

1. Rellene los agujeros con 3" [72 mm] de gravilla o piedra molida para permitir el drenaje. Como se muestra en la Fig. 1.
2. Compacte la gravilla antes de instalar el poste.
3. Utilice la cinta métrica para verificar la profundidad. Los postes para cercas A2 están diseñados para enterrarse a 24" [609 mm] de profundidad. Como se muestra en la Fig. 2.
4. Utilice la cuerda como guía al poner los postes en cada agujero. Como se muestra en la Fig. 3.



INSTALACIÓN DE POSTES Y PANELES

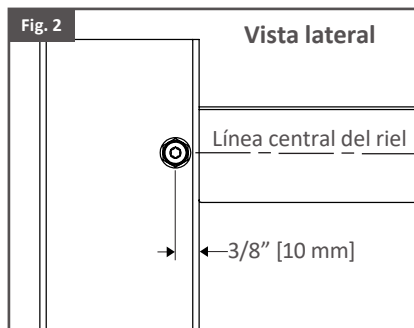
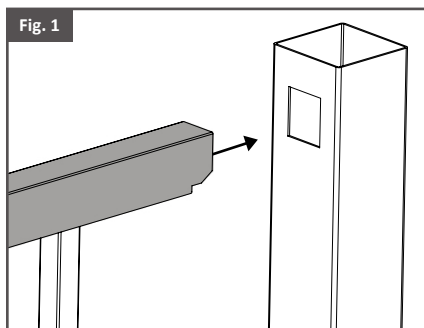
*Si se requiere, remítase a las páginas 18-22 para ver las instrucciones para el corte y el ranurado.

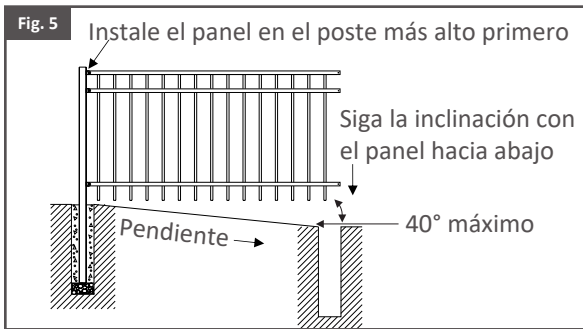
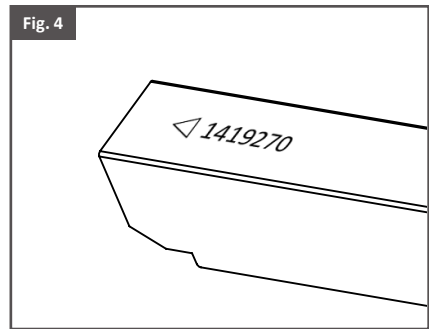
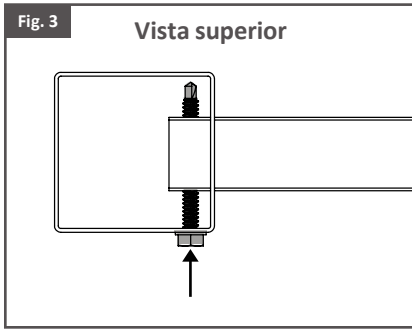
Paso 1: Instale los paneles entre los postes

1. Comenzando con el poste de la esquina o del extremo, inserte los rieles de los paneles dentro de los agujeros preperforados de los postes. Como se muestra en la Fig. 1.
2. Continúe con este proceso para los postes y paneles restantes en el largo de la cerca.
3. Utilizando un centropunto de resorte, marque la posición del tornillo autorroscante en el poste. Referencia, Fig. 2.
4. Usando un destornillador de dado de 5/16" [8 mm], apriete los tornillos autorroscantes M6 × 59.5 mm al panel y al poste. Como se muestra en la Fig. 3.

Consejo:

- Si se está instalando un panel en una pendiente, asegúrese de confirmar la dirección de la inclinación del panel antes de apretar los tornillos. Busque la flecha en el riel superior que indica la dirección de la inclinación. Como se muestra en la Fig. 4.
- Los paneles pueden usarse en inclinaciones de hasta un ángulo de 40o. Como se muestra en la Fig. 5.
- Utilice las tijeras de hojalatero para modificar la muesca según sea necesario.
- Instale tornillos en ambos extremos de un panel antes de pasar al siguiente panel en el largo de la cerca.
- **NO** vierta concreto para instalar los postes en este paso.



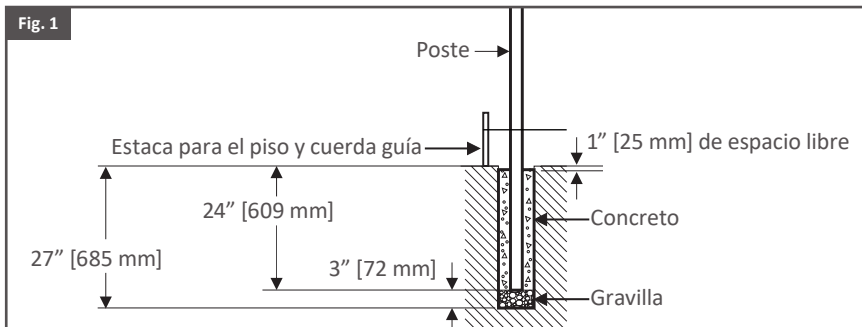


Paso 2: Vierta el concreto

1. Confirme la profundidad del agujero del poste.
2. Retire o agregue gravilla para instalar el poste a una profundidad de 24" [609 mm].
3. Comenzando con el poste de la esquina o del extremo, utilice un nivel para confirmar que el poste esté a plomo y alineado con las cuerdas guía.
4. Llene el agujero del poste con concreto hasta 1" [25 mm] de la superficie del suelo. Como se muestra en la Fig. 1.
5. Continúe este proceso con los postes restantes en el largo de la cerca.

Consejo:

- Permita que el concreto fragüe por un mínimo de 24 horas antes de instalar los soportes.
- Mientras el concreto fragua, asegúrese de mantener los postes a lo largo de las cuerdas guía y revise continuamente que estén a plomo, al igual que en línea con el poste siguiente.



INSTALACIÓN DE SOPORTES Y PANELES: SOPORTE DE MONTAJE A RAS A2

*Si se requiere, remítase a las páginas 18-21 para ver las instrucciones para el corte de los paneles.

Detalles del soporte:

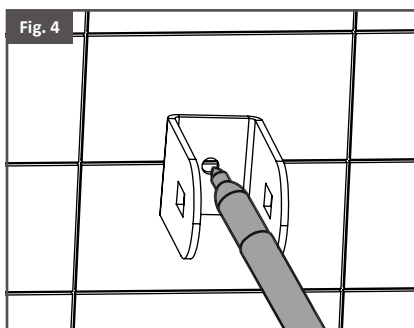
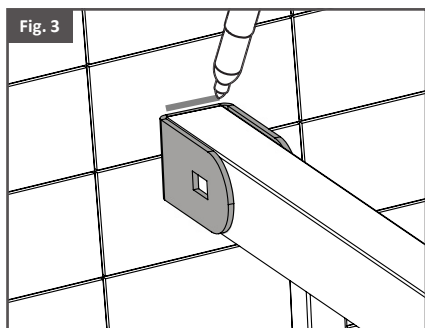
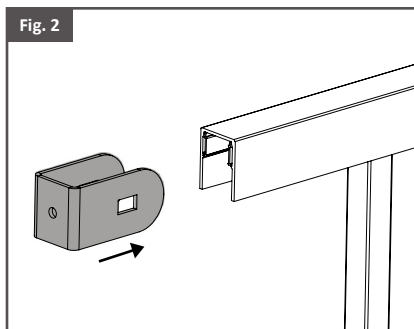
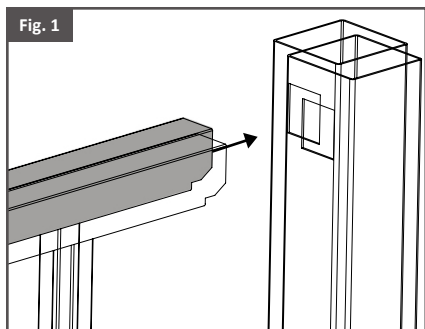
- Este soporte se utiliza en el extremo de un largo de cerca para fijar los paneles de la cerca A2 a una estructura.
- **NO SE REQUIERE** ranurado al instalar el panel en un soporte.

Paso 1: Marque las ubicaciones del soporte sobre la superficie

1. Inserte los rieles del panel dentro de los agujeros del poste perforados. Como se muestra en la Fig. 1.
2. Inserte los soportes sobre la cara de los rieles del panel que toca la superficie de la estructura. Como se muestra en la Fig. 2.
3. Utilice un lápiz para marcar el borde superior de las ubicaciones de los soportes sobre la estructura. Como se muestra en la Fig. 3.
4. Retire el panel y los soportes.
5. Coloque los soportes sobre la marca anterior en el borde superior. Use un lápiz para añadir una marca para la ubicación del agujero del tornillo. Como se muestra en la Fig. 4.

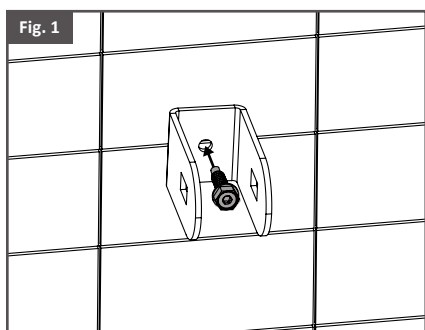
Consejo:

- Asegúrese de mantener el poste y el panel a nivel y en la posición de instalación final cuando marque las ubicaciones de los soportes.



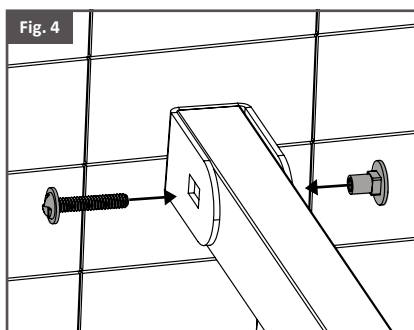
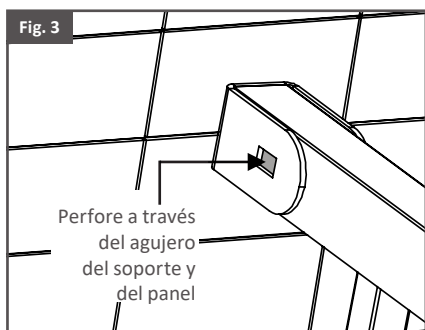
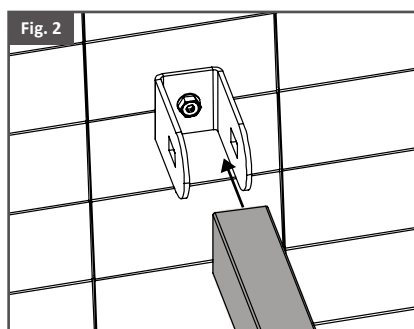
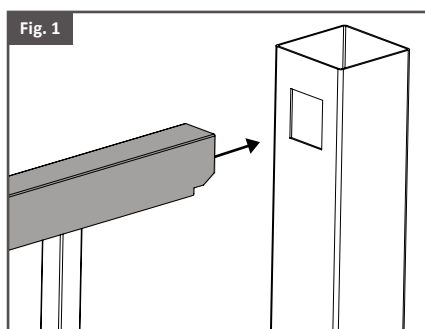
Paso 2: Taladrar previamente e instalar soportes

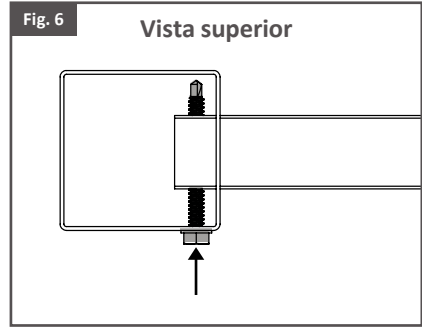
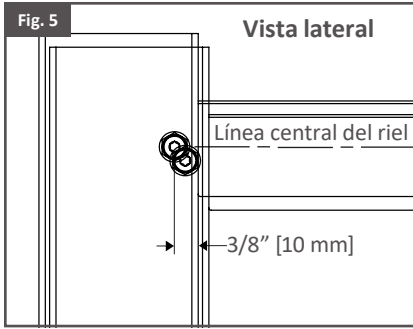
1. Taladre previamente los agujeros con una broca de 3/16" (5 mm).
2. Monte los soportes sobre la estructura utilizando tornillos específicos para la estructura (tornillo para madera, tornillo para metal, o tornillo para concreto). Como se muestra en la Fig. 1.



Paso 3: Instalar paneles sobre soportes y postes

1. Deslice el panel al interior de los soportes montados y dentro de los agujeros preperforados. Como se muestra en las Fig. 1 y 2.
2. Si se cortó el panel al largo, debe perforarse un agujero de 5/16" [9 mm] dentro de los rieles a través de los agujeros para los tornillos del soporte. Como se muestra en la Fig. 3.
3. Asegure el panel al soporte utilizando un tornillo y un perno. Como se muestra en la Fig. 4.
4. Utilizando un centropunto de resorte, marque la posición del tornillo autorroscante en el poste. Referencia, Fig. 5.
5. Usando un destornillador de dado de 5/16" [8 mm], apriete los tornillos autorroscantes M6 X 59.5 mm al panel y al poste. Como se muestra en la Fig. 6.





INSTALACIÓN DE SOPORTES Y PANELES: SOPORTE DE MONTAJE BASCULANTE A2

* Si se requiere, remítase a las páginas 18-21 para ver las instrucciones para el corte de los paneles.

Detalles del soporte:

- Este soporte se utiliza en el extremo de un largo de cerca para fijar los paneles de la cerca A2 a una estructura, o si se instala un panel en un ángulo.
- **NO SE REQUIERE** ranurado al instalar el panel en un soporte.

Paso 1: Marque las ubicaciones de los agujeros del soporte

1. Marque con un lápiz la línea central de cada poste.
2. Tome las medidas usadas en la Fig. 3 para marcar las ubicaciones de los agujeros de los soportes en los postes.

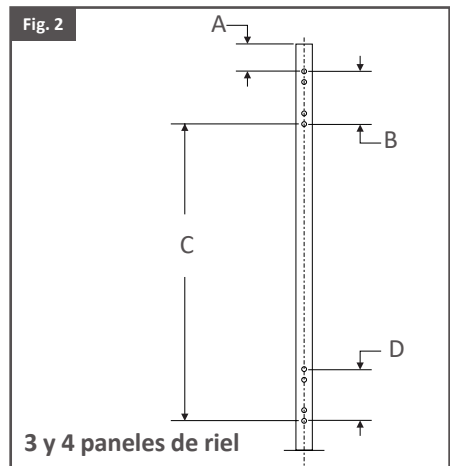
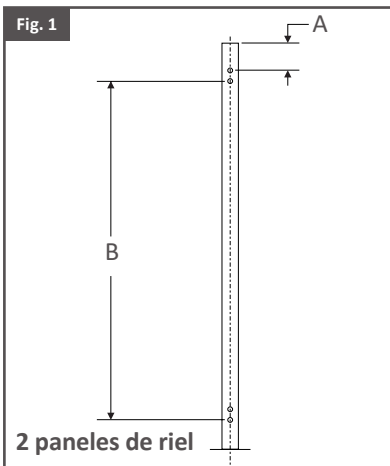


Fig. 3

Ubicaciones de los agujeros del soporte

Dimensiones del taladrado previo: Se requiere taladrar previamente con una broca de 3/16" [5 mm].

2 paneles de riel

	A	B
FT-FB	1-7/16" [37 mm]	47 -1/4" [1200 mm]

3 paneles de riel

	A	B	C
FT	1-7/16" [37 mm]	7-3/4" [197 mm]	35-1/2" [902 mm]
FT-FB	1-7/16" [37 mm]	7-3/4" [197 mm]	51-1/2" [1308 mm]
SP	1-7/16" [37 mm]	7-3/4" [197 mm]	42-1/2" [1080 mm]
PSFB	1-7/16" [37 mm]	7-3/4" [197 mm]	51-1/2" [1308 mm]

4 paneles de riel

	A	B	C	D
FT-FB	1-7/16" [37 mm]	7-3/4" [197 mm]	63-1/2" [1613 mm]	7-3/4" [197 mm]

*La superficie inferior del riel interior tiene un espaciado mínimo de 2" [50 mm] por encima de la superficie del suelo.

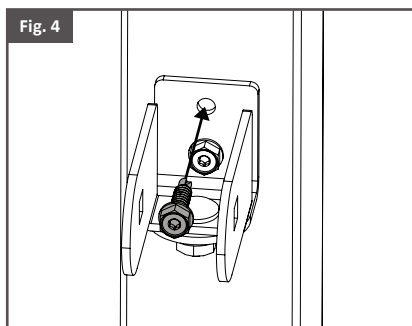
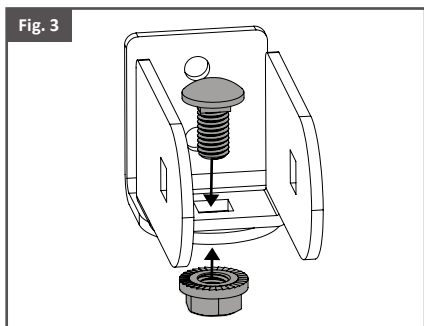
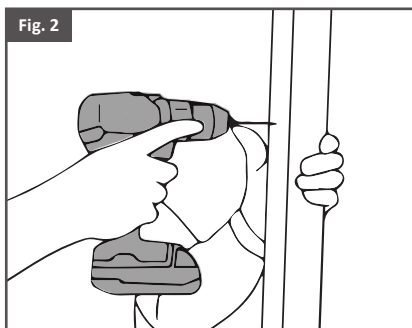
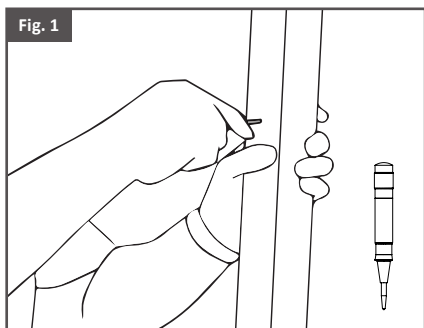
Paso 2: Taladrar previamente e instalar soportes

Consejo:

- **Es importante verificar muy bien las dimensiones para confirmar la precisión de la ubicación de los agujeros antes de taladrar.**
 1. Utilice un centropunto de resorte para marcar los agujeros. Como se muestra en la Fig. 1.
 2. Taladre previamente los agujeros con una broca de 3/16" (5 mm). Como se muestra en la Fig. 2.
 3. Si se requiere, inserte el perno y la tuerca para armar el soporte. Como se muestra en la Fig. 3.
 4. Fije el soporte a los postes con los tornillos autorroscantes de cabeza hexagonal suministrados. Puede utilizarse un destornillador de dado de 10 mm o una punta T-25 para instalar los tornillos. Use el ajuste de baja velocidad en el taladro. Como se muestra en la Fig. 4.

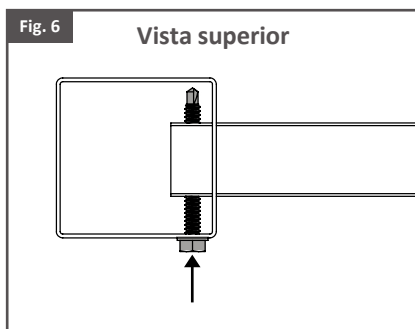
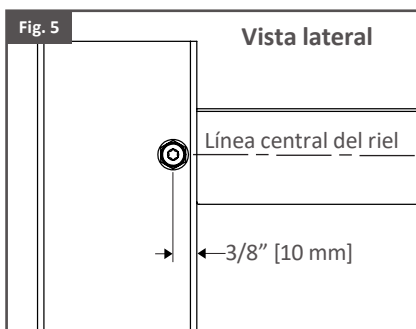
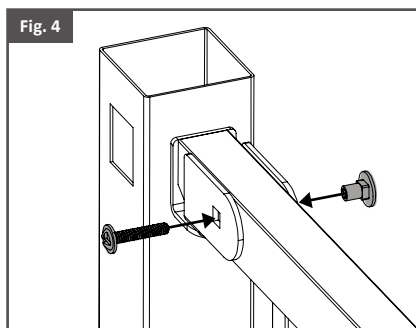
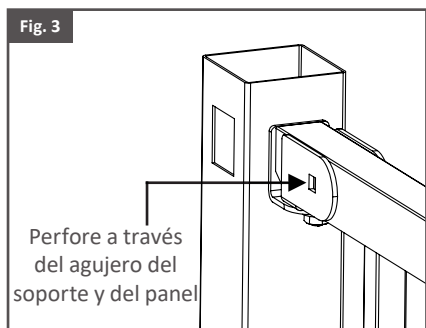
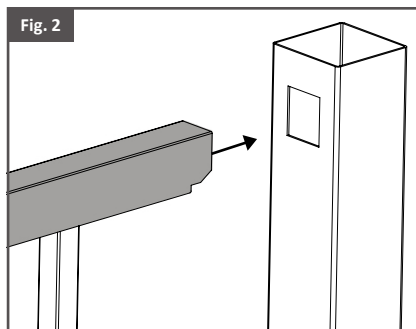
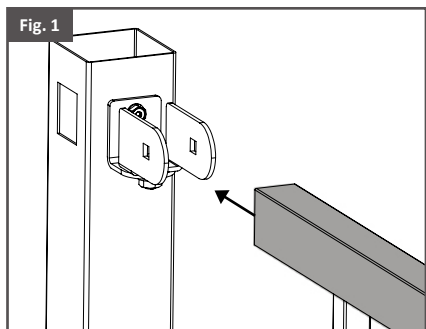
Consejo:

- **NO** apriete demasiado los tornillos.
- Elimine toda rebaba metálica de los postes antes de instalar los soportes a los postes para evitar manchas.
- Si está instalando un soporte sobre una superficie estructural, remítase a las instrucciones de perforación previa e instalación en la página 12, paso 2.



Paso 3: Instalar paneles sobre soportes y postes

1. Deslice el panel al interior de los soportes montados y/o dentro de los agujeros preperforados. Como se muestra en las Fig. 1 y 2.
2. Si se cortó el panel al largo, debe perforarse un agujero de 5/16" [9 mm] dentro de los rieles a través de los agujeros para los tornillos del soporte. Como se muestra en la Fig. 3.
3. Asegure el panel al soporte utilizando un tornillo y un perno. Como se muestra en la Fig. 4.
4. Utilizando un centropunto de resorte, marque la posición del tornillo autorroscante en el poste. Referencia, Fig. 5.
5. Usando un destornillador de dado de 5/16" [8 mm], apriete los tornillos autorroscantes M6 X 59.5 mm al panel y al poste. Como se muestra en la Fig. 6.



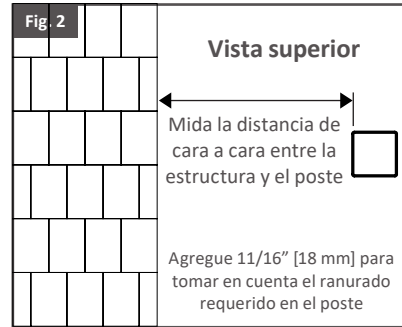
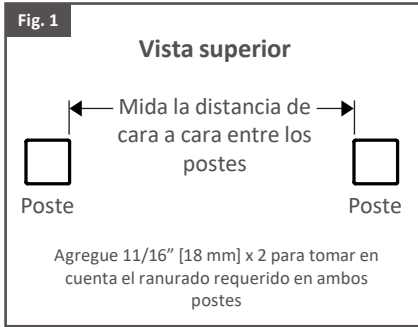
CORTE DE PANELES

Paso 1: Medir la longitud de la abertura del panel

1. Mida la distancia entre las superficies de dos postes (de cara a cara) o de un poste a la superficie de la estructura (de cara a cara). Como se muestra en las Fig. 1 y 2.
2. Añada 11/16" [18 mm] a la longitud de cada extremo del panel a instalar e insértelo dentro de un poste. Esto tomará en cuenta el ranurado requerido.

Consejo:

- Confirme que la longitud entre cada poste sea la misma.
- Haga siempre el diseño de su cerca (página 6) para minimizar el número de paneles que es necesario cortar.

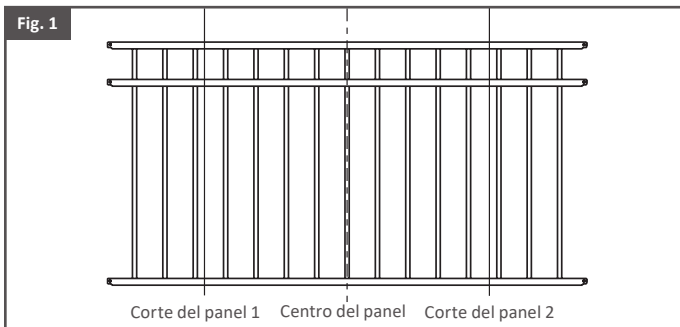


Paso 2: Marque el panel con los puntos de corte

1. Utilice la longitud de apertura del panel que se encontró en el paso 1 anterior como longitud del corte.
2. Utilice una cinta métrica para medir desde el centro del panel y marque el punto de corte del primer extremo del panel. Como se muestra en la Fig. 1.
3. Utilice una escuadra rápida y un lápiz para marcar los puntos de corte.
4. Repita para el segundo extremo del panel.

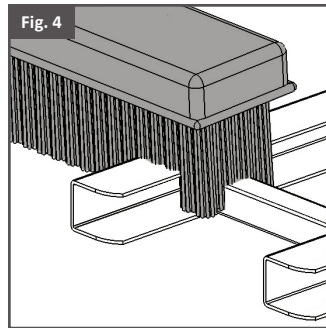
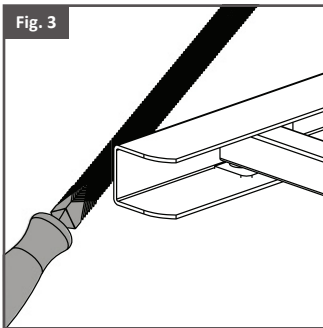
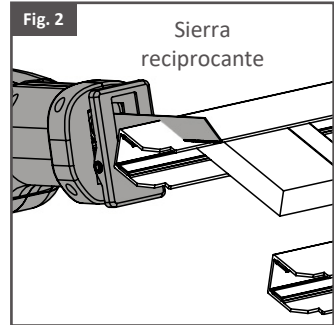
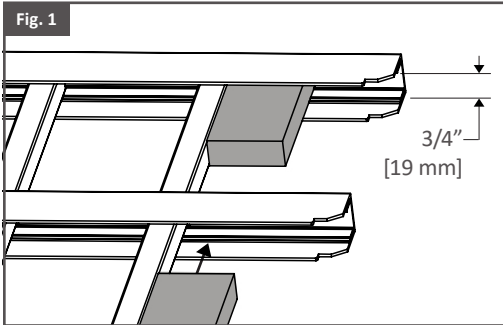
Nota:

- Al cortar un panel al largo necesario, se recomienda cortar una cantidad igual desde cada extremo del panel. Al hacer esto, se altera el espaciado de los postes, lo cual puede afectar el cumplimiento del código nacional de albercas.



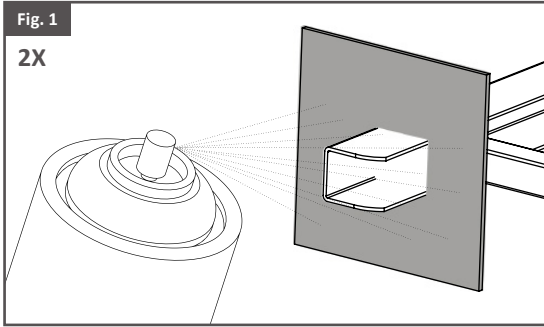
Paso 3: Cortar y limpiar paneles

1. Inserte bloques de madera dentro del panel para añadir soporte. El espaciado interno del panel es de 3/4" [19 mm]. Como se muestra en la Fig. 1.
2. Corte los paneles utilizando una sierra recíprocante. Como se muestra en la Fig. 2.
3. Utilice una lima para alisar los bordes cortados. Como se muestra en la Fig. 3.
4. Retire cualquier rebaba metálica y polvo con un cepillo o un trapo. Como se muestra en la Fig. 4.
5. Asegúrese de que las superficies que se van a pintar estén limpias.



Paso 4: Aplique pintura en aerosol a las áreas cortadas

1. Utilizando una pieza de cartón como máscara, aplique la primera capa de pintura para retoques a base de zinc de Fortress.
2. Permita que seque antes de aplicar la segunda capa.
3. Aplique la segunda capa de pintura para retocar a base de zinc de Fortress.
4. Permita que seque e instale.



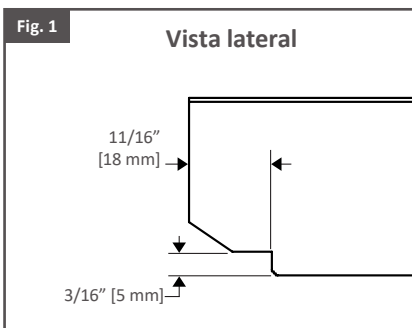
RANURADO Y RECORTE DE RIELES

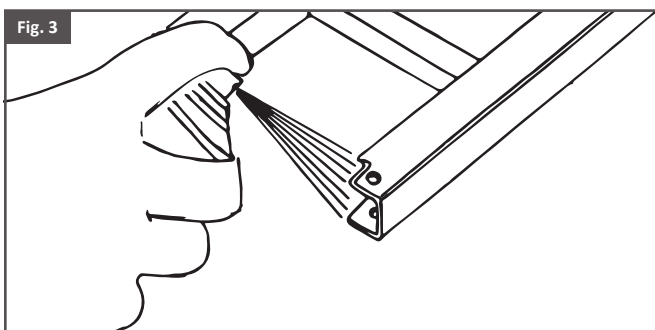
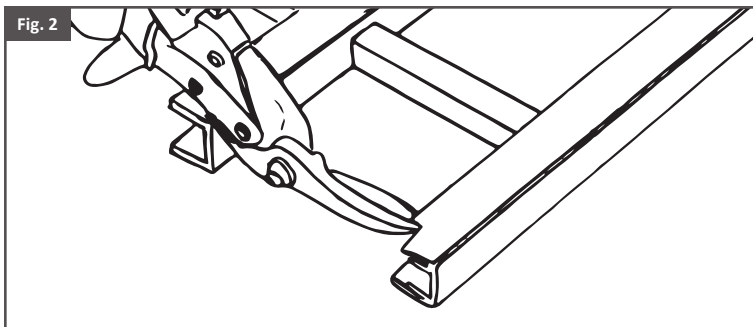
Paso 1: Corte los extremos del riel y aplique pintura en aerosol sobre los cortes

1. Haga las marcas del corte sobre el riel. Remítase a la Fig. 1 para ver las dimensiones.
2. Utilice tijeras de hojalatero para hacer los cortes. Como se muestra en la Fig. 2.
3. Utilice una lima para limpiar los cortes.
4. Utilizando una pieza de cartón como máscara, aplique la primera capa de pintura para retoques a base de zinc de Fortress. Como se muestra en la Fig. 3.
5. Permita que seque antes de aplicar la segunda capa de pintura.
6. Aplique la segunda capa de pintura para retocar a base de zinc de Fortress.
7. Permita que seque e instale.

Nota:

- Deben ranurarse los extremos del riel cortado para que encajen en el poste.

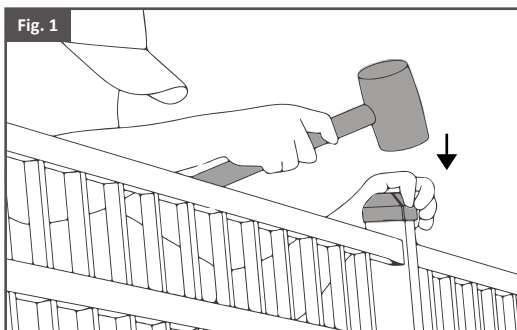




INSTALACIÓN DE TAPA DE DOMO ABOVEDADA DE AJUSTE A PRESIÓN

Paso 1: Instale la tapa de domo abovedada de ajuste a presión

1. Las tapas de domo abovedadas de ajuste a presión encajan a presión.
2. Centre la tapa de domo abovedada de ajuste a presión sobre el poste. Utilizando un mazo de hule, golpee suavemente la tapa sobre el poste. Como se muestra en la Fig. 1.



CUIDADO Y MANTENIMIENTO

Cuidado y mantenimiento de productos y superficies con recubrimiento de pintura en polvo de Fortress Building Products:

- Inmediatamente después de instalar sus productos de Fortress Building, limpie los productos y superficies con recubrimiento de pintura en polvo con una solución de agua tibia y detergente no abrasivo, con pH neutro. Las superficies deben enjuagarse muy bien después de limpiarlas para remover todos los residuos. Todas las superficies deben limpiarse utilizando un trapo suave o una esponja.
- Asegúrese de que las salpicaduras de materiales de construcción como concreto, cemento y pintura se remuevan inmediatamente antes de que puedan secarse. Dejar de remover estos materiales puede causar daños a las superficies con recubrimiento de pintura en polvo.
- La frecuencia de limpieza depende en parte del estándar de apariencia, así como de los requerimientos para remover depósitos que puedan causar daños al recubrimiento de pintura en polvo después de una exposición prolongada. Fortress recomienda limpiar a intervalos de tres a cuatro meses todos los productos y las superficies con recubrimiento de pintura en polvo.
- **ADVERTENCIA: No utilice solventes fuertes tales como thinner, ni soluciones que contengan hidrocarburos clorados, ésteres o cetonas. No deben emplearse limpiadores abrasivos ni compuestos de corte.**

GARANTÍA

Para obtener y revisar una copia de la garantía, por favor, visite:

<https://Fortressbp.com/warranties>. También puede ponerse en contacto al:

(844) 909-1999 o escribir a: Fortress Building Products Warranty, 1720 N 1st St, Garland, TX 75040 para obtener una copia de la garantía.



ÚNASE A LA REVOLUCIÓN.

FortressBP.com | 866.323.4766

© 2021 Fortress Building Products.

A menos que se indique lo contrario, todos los nombres propios son marcas comerciales de Fortress Iron, LP.
Todos los derechos reservados.